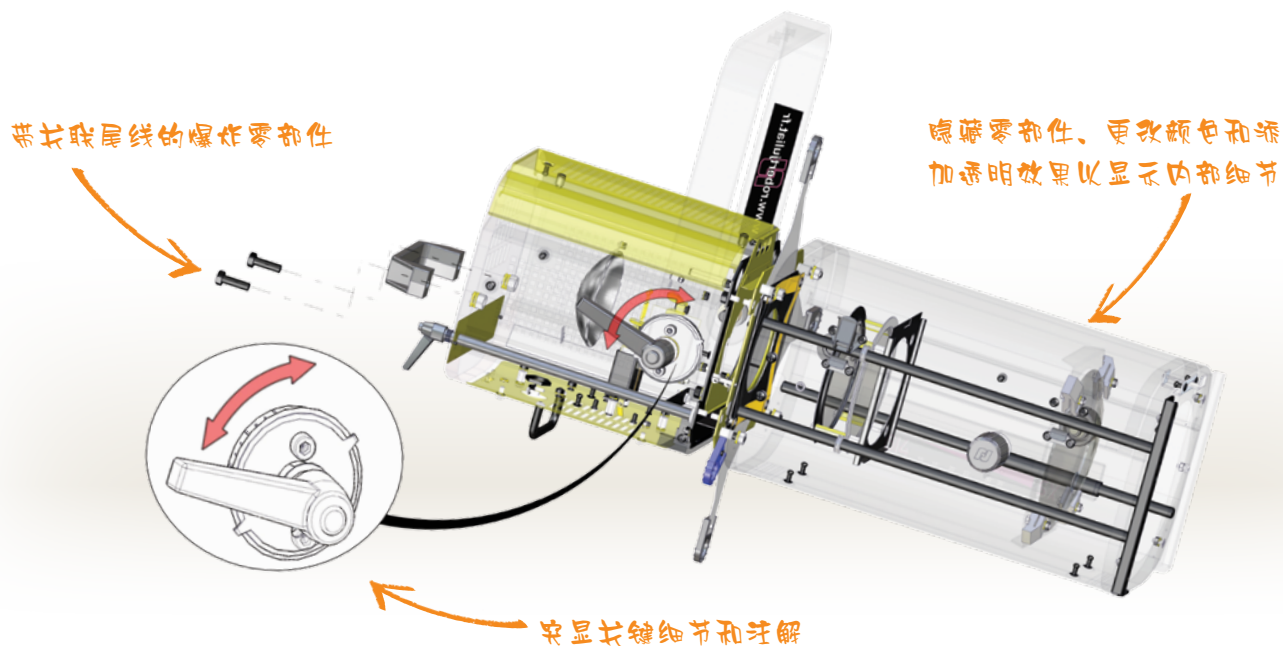


# 3DVIA COMPOSER

为您的技术交流增加新气象



剧场照明设备 | Robert Juliat

## 这些挑战是否似曾相识？

“技术刊物和推广资料始终在产品文档之后提供。”

“产品设计不断变化，我们如何完成文档？”

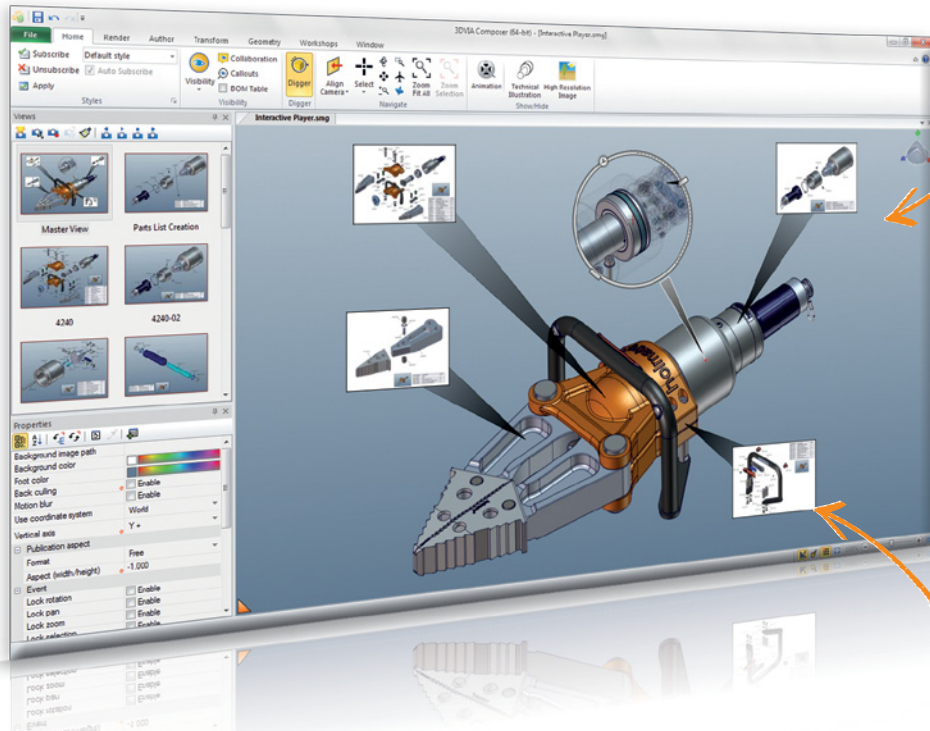
“我们的 CAD 设计师必须为不同的部门反复地重新创建相同的图像。”

您将大量的时间和资金花费在产品开发上，并且您想确保客户在首次接触您的产品时获得良好的体验。3DVIA Composer™ 软件使您的组织可以利用现有 3D CAD 数据创建能够清晰地呈现最复杂数据的动态产品图像、图解和动画。

3DVIA Composer 可以简化您创建产品交流的方式。作为 SolidWorks® 产品开发解决方案套件（涵盖了设计、仿真、可持续性设计、技术交流和数据管理）的一部分，3DVIA Composer 使您的所有员工，甚至是不具任何工程或 CAD 经验的员工都能创建可在广泛的交流内容中使用的图解、图像和交互式动画。该软件可与 Microsoft®、Adobe® 和其他流行的出版软件无缝协作，因此您可以轻松包含 3DVIA Composer 输出。

## ► 技术交流

3DVIA Composer 可以帮助您的组织（包括非技术用户）利用 3D CAD 数据创建可清晰有效地呈现最复杂产品的动态图形内容。简单而直观的界面为您提供方便的工具，使您可以轻松地广泛的为技术交流开发可自动更新内容的说明性图形，包括装配指令、产品手册、培训材料和市场营销相关材料。



创建交互式链接以快速查看复杂的细节

交互式故事板可在广泛的产品交流内容中使用，包括在线零件目录和维护手册。

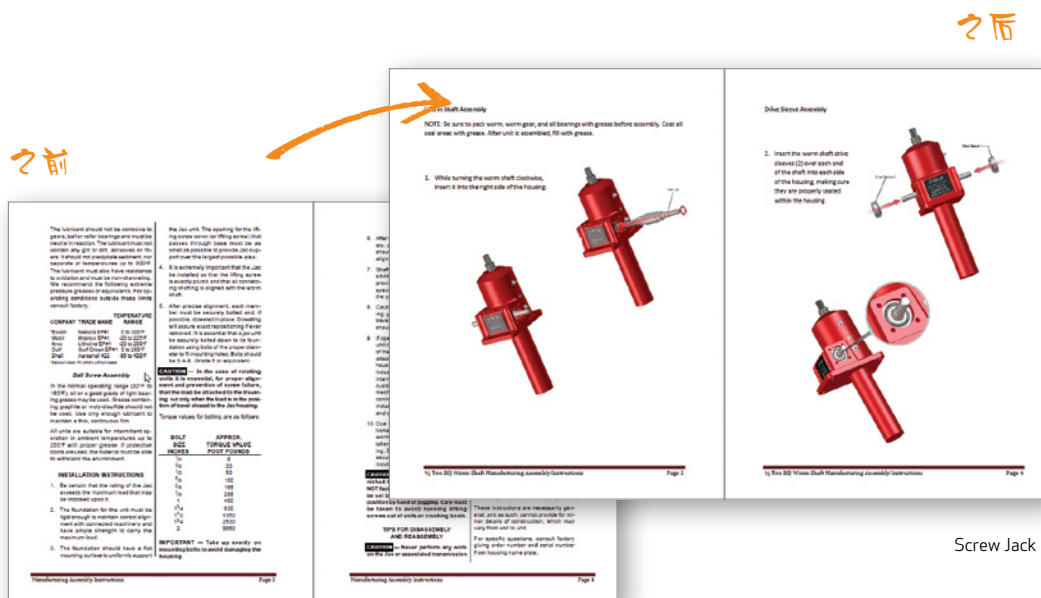
救援设备 | Holmatro Inc.

突出显示经常更换的零件的装配顺序

### 3DVIA COMPOSER 汇聚所有资源

现在您可以在开发产品的同时设计和制作技术交流内容，这样可使您的文档始终与设计更改保持同步，产品成型时文档也已准备就绪。

使用 3DVIA Composer 的直观界面，您可以创建非常详细的图形，并可精确控制突出显示的兴趣区域，聚焦于特定的零部件。您可以像输出 3D 动画一样轻松制作培训手册或更具吸引力的市场营销演示文稿。3DVIA Composer 具有关联性，因此您对 CAD 模型所做的任何更改都会自动更新到您的技术交流内容中。您能够以前所未有的速度将产品推向市场，同时确保文档具有高质量和精确性。3DVIA Composer 图形和动画对于简化装配指令和工作单特别有用。您可以直接展示产品是如何装配和维修的，从而减少车间生产环节的错误、消除语言障碍并显著降低本地化成本。



之后

通过增加可轻松从最新的 3D CAD 数据直接创建和呈现的详细可视内容，使得与产品相关的交流更加强大、更加有效。

Screw Jack | Nook Industries, Inc.

“通过使我们在交流和利用设计信息方面的能力取得巨大突破，我们的管理层认识到 3DVIA COMPOSER 将带领我们步入时代前沿。”

— ROGER KELSO, Allmand Bros. Inc.

### 改进产品交流和市场营销相关材料

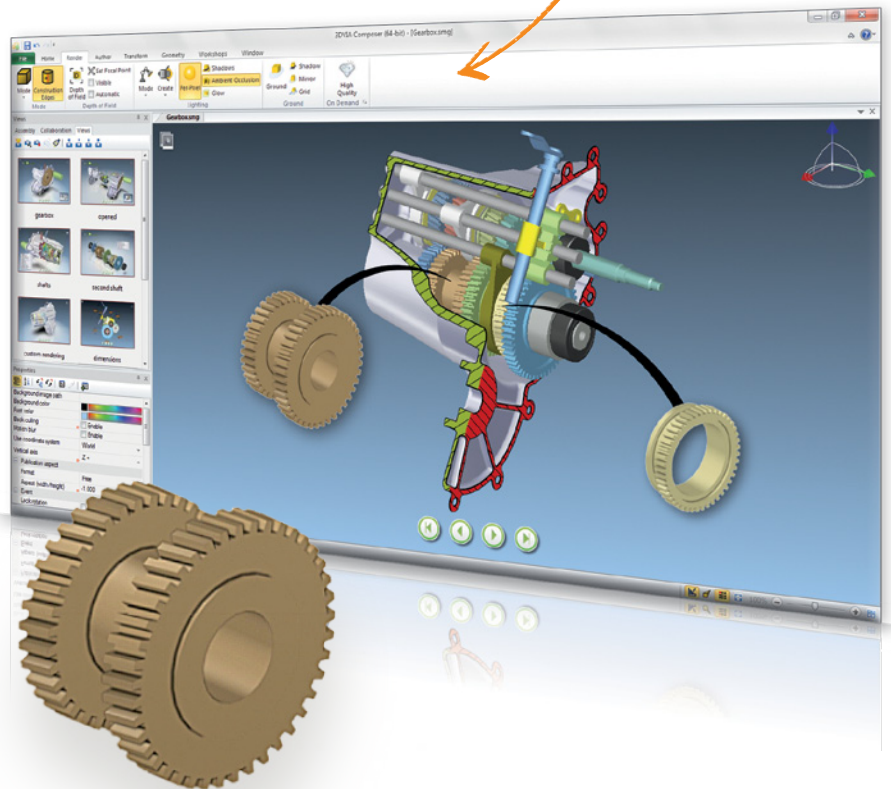
您的交流不必再受以下因素的影响：粗糙的工程图或者必须要等到产品设计完成后才能开始创建产品交流内容。使用 3DVIA，您可以快速方便地创建：

- 详细视图
- 交互式材料明细表和零件列表
- 高分辨率图像
- 以及更多内容...
- 技术图解
- 交互式动画

创建技术图解，从另一角度增加产品文档的清晰度和信息。

聚焦关键零件、子装配体或其他感兴趣的区域

使用直观的用户界面最大限度地提高效率



### 赢得更多业务

今天，视觉因素空前重要。正确的产品图形可在获得或失去重大销售机遇之间产生巨大差异。

- 创建更逼真的可视材料，同时消除创建产品市场营销材料时对物理原型的需求
- 使用交互式故事板更加高效地演示产品
- 通过详细视图、发光效果和透明零部件突显关键特点
- 通过快速完成更新设计让潜在客户留下深刻印象，同时创建交互式动画来有效地交流最复杂的产品细节



3DVIA Composer 使您可以更容易地添加导航控件来创建易于使用的交互式动画。

### 缩短产品上市时间

减少错误并确保所有交付产品均能快速进入市场

- 可在设计过程中立即着手创建文档，并在设计变化时快速更新文档
- 创建可供任何用户使用免费的 3DVIA Composer Player 查看的交互式 3D 内容
- 在培训材料中添加交互式图形
- 为演示文稿和宣传册创建具有三维立体外观的高分辨率阴影渲染效果
- 使用 Web 模板快速在线发布复杂的产品细节

### 不需要 CAD 知识

借助简单而直观的用户界面，3DVIA Composer 几乎不需要任何学习曲线。详细的培训材料、深层次的帮助文件、在线教程和用户论坛均可提供帮助，即使是非技术人员也可在很短的时间内发布专业的 3D 视觉作品。

### ▶ 支持的文件格式

- SolidWorks
- CATIA®
- Pro/ENGINEER®
- STEP
- IGES

### ▶ 快速发布

- HTML 页面（提供模板）
- 光栅图形（BMP、JPEG、TIFF 或 PNG）
- 矢量线条图（CGM、SVG 或 EPS）
- 视频，包括飞越动画和走查动画（带有多种编解码器的 AVI）
- 交互式故事板
- 交互式网页（HTML）

### ▶ 系统要求

有关详细信息，请转到

[www.solidworks.com.cn/3DVIAComp\\_sysreqs](http://www.solidworks.com.cn/3DVIAComp_sysreqs)



智誠科技有限公司

Intelligent CAD/CAM Technology Ltd.

[www.ict.com.hk](http://www.ict.com.hk) / [www.ict-sz.com.cn](http://www.ict-sz.com.cn)

#### 香港总公司

香港新界沙田香港科学园  
科技大道东2号光电子中心  
2字楼216-217室  
电话: (852) 2425 8136  
传真: (852) 2425 8098

#### 深圳分公司

中国广东省深圳市罗湖区嘉  
宾路4018号爵士大厦B座  
1316室 (邮编518001)  
电话: (86 755) 8290 0794  
传真: (86 755) 8295 1453

#### 广州分公司

中国广东省广州市林和西  
路9号耀中广场A座1205室  
(邮编510610)  
电话: (86 20) 3801 1593  
传真: (86 20) 3801 1595

#### 东莞分公司

中国广东省东莞市南城区鸿  
福路与元美路交汇处财富广  
场A座1803室 (邮编523073)  
电话: (86 769) 2202 6215  
传真: (86 769) 2202 6002

#### 苏州分公司

中国江苏省苏州市狮山路  
88号金河国际中心616室  
(邮编215011)  
电话: (86 512) 6818 7309  
传真: (86 512) 6818 7310